

Borne Urbaine Polyvalente pour la maîtrise du stationnement réglementé et mutualisé



La **Borne Urbaine Polyvalente** et ses dérivées (*Statio'minute, Statio'liv, Statio'pass, Statio'elec...*) est conçue pour une optimisation de la gestion des places spécifiques par la possible modulation des fonctions, tout en intégrant les contraintes d'un mobilier urbain (esthétisme, design innovant, robustesse, évolutivité, durabilité, norme PMR).



Exemple d'application :



Caractéristiques et options :

- Gestion de 1 ou 2 places (chaque place pouvant avoir des fonctions différentes).
- Couleur RAL au choix et personnalisation de la borne.
- Source d'énergie :
 - Alimentation permanente 230V/50hz.
 - Raccordement sur réseau d'éclairage public (chargeur et batteries intégrés à la borne).
 - Autres à l'étude.
- Détection de présence par boucle inductive ou capteur sans fil (enterrer ou à coller).
- Protection par arceau spécifique sur demande.
- Indications lumineuses de l'état de la place via bandeaux LED RGD.
- Ecran dynamique pour l'affichage des règles de stationnement suivant un calendrier paramétrable, du temps de stationnement restant ou dépassé et des risques encourus. Affichage possible en plusieurs langues. Possibilité de remplacer l'afficheur par un autocollant ou un simple compteur de temps.
- Identification des ayants droits (Riverains, Livraison, PMR, taxi...) et Paiement des services possible (stationnement, charge véhicule électrique, etc) par différentes méthodes (carte RFID, NFC, SMS, QRCode, Smartphone, carte bancaire).
- Réservation de l'emplacement possible via applications.

Les + produit

- ▷ Contribue à une meilleure rotation des places de stationnement en fonction des usages et du partage des temps d'occupation (Arrêt-minute, livraison, recharge VE...).
- ▷ Forte présence nationale et une expérience reconnue par nos clients (plus de 3000 bornes gérées sur l'ensemble de la France).
- ▷ De multiples options pour répondre aux besoins des clients.
- ▷ Complémentaire à la loi MAPTAM définissant les règles du stationnement payant.
- ▷ Esthétique conforme ABF.

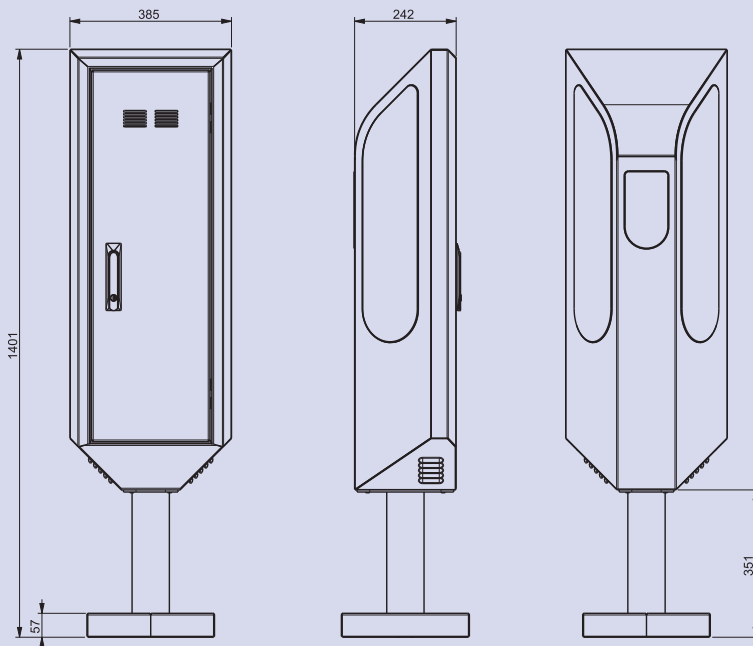
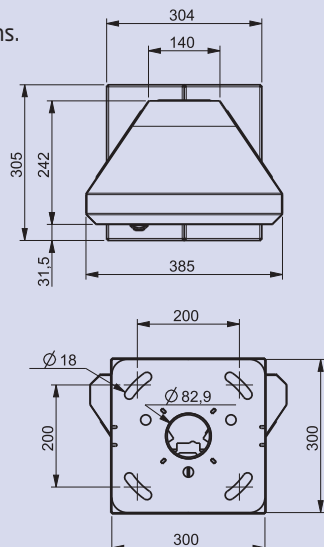
Communication et supervision :

- La borne peut être installée en mode autonome.
- Intégration d'un module de communication (ADSL, GRPS/3G, WiFi, radio, fibre optique) sur la borne maître par le transfert des informations au serveur.
- Communication des bornes esclaves à une borne maître possible (radio, RS485).
- Envoi des informations (suivis, alertes, statistiques, paramétrages sur smartphone ou PC).
- Aide à l'application de sanctions en optimisant l'intervention des agents de contrôle.



Dimensions et poids de la borne :

- 20 à 40 kg selon options.



Caractéristiques techniques :

- Consommation : entre 5 et 20 W selon modèle (hors recharge VE).
- Température de fonctionnement -25° à +55°.
- Niveau de protection : IP55.
- Recyclage à plus de 95 % et conforme directives ROHS et DEEE.

Caractéristiques mécaniques :

- IK10. Haute résistance aux chocs et aux intempéries.
- Corps en aluminium 2 mm (inox en option).
- Traitement anticorrosion (anti graffitis en option).
- Large porte arrière avec serrure anti-vandalisme.
- Respect des normes d'accessibilité PMR.
- Fixation 200*200 (via support de pose, tige filetées ou plot béton).



Modèle V2



Modèle V3



Modèle V4

Option Reverso (Intégration de 1 ou 2 points de charge sur la face arrière) :

- Peut être limité à un usage de nuit.
- Informations utilisateurs par écran OLED.
- Parafoudre et compteurs d'énergie MID en option.
- Compatible OCPP 1.5 et 1.6 JSON évolutif 2.0.
- Puissance de charge et type de prises adaptables.
- Nous consulter pour les autres options et règles liées à l'implantation de points de charge.

technolia 2.0

NANCY

ZA SOLERE - 10 allée de l'Épinette
54420 SAULXURES-LÈS-NANCY

METZ

47 rue de la Folie
57050 METZ

LUXEMBOURG

50 route de Peppange
L-3270 BETTEMBOURG

Courriel : contact@technolia.eu
Site web : www.technolia.eu
Service Général : +33 (0)972 589 323